

I REDAKTIONEN:

Redaktör: SM5KNV Leif 0155-24 02 11
e-mail red.: sm5knv#telia.com

Ansvarig utgivare: SM5KNV Leif
Hemsida: www.qsl.net/sk5be
email: sk5be#ssa.se
Byt ut # mot @ i email-adressen

Postadress: NSA, c/o Tony Englund, Högbackav. 6, 640 32 Malmköping
Postgiro: 92 199-9

Samlingslokal: IOGT-lokalen, Västra Trädgårdsgatan 2, Nyköping
Månadsmöten: I IOGT-lokalen 3:e måndagen i månaden kl. 19.00
(utom jun, jul och aug. I december tidigareläggs mötet).
Klubbcall: SK5BE, Repeater SK5BE/R frekvens RV51

**Stopp-datum till Vårnumret är 2014-08-20****Mötesdagar under 2014****19/5, 15/9, 20/10, 17/11 och 8/12 (Julfest).**

Hej!

Vi förlägger månadsmötet den 19/5 till Dammgruvan i stället för IOGT-lokalen. Mera info i mail.

73 de SM5KNV Leif

Nyköping 2014-04-24

NSA Månadsmöte 2014-04-14

Plats: IOGT-lokalen Västra Trädgårdsgatan 2, Nyköping

Antal närvarande: 6.

De närvarande: Bosse AXB, Kjell CCE, Alf CQT, Kjell CZQ, Leif KNV och Benny KSB.

1. Leif KNV öppnar mötet genom att hälsa alla välkomna. Leif lämnar över ordet till Bosse AXB.
2. AXB redogjorde för sista månadsmötet före sommaruppehållet. Möte kommer att hållas i FROs lokaler vid Dammgruvan den 19 maj 2014 kl. 19. Vägbeskrivning kommer via mail. Vid detta möte får vi fixa fika själva. Bosse AXB tar med bestick, muggar, te och socker. Kjell CCE tar med fikabröd. Alf CQT tar med kaffe. Vi får nog räkna med att Christer SA5BZG vill ha en kopp.
3. Leif KNV undrade om det fanns några andra frågor att ta upp. Ett allmänt informationsutbyte skedde och därefter intogs fikat. Sedan avslutades mötet.

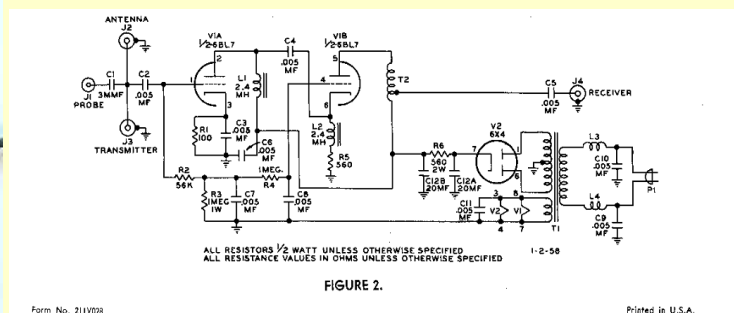
Tf. sekreterare Bo Jonsson / AXB.

Ordförande Leif Nordin / KNV.

Det var roligt då – och det är nu också! Del II

Jag har under årens lopp rannsakat mitt minne (det lilla som finns kvar) och visat QSL man minns och nyligen berättat om 2-meters körande när det begav sig. Nu var det så att jag häromdagen skulle leta efter skruv och mutter i förrådet. Då kom det fram en ”mojäng” (ett ord som gått QRT, eller hur? Eng. ”contraption”) som jag tänkte visa.

T-R Switch E. F. Johnson Co, Waseca, Minnesota



Jo, på den tiden, så där runt 1960-talet, hade man ju separat sändare och mottagare och kanske rent av en antenn. Om man vill sända och lyssna på samma antenn krävs det någon slags omkopplare; Transmit- Receive switch. Med den här kunde man lyssna och sända samtidigt, perfekt break-in alltså. Just denna dyrgrip i min ägo har jag dock aldrig använt mig av. Det är nog bäst att nu inte försöka få igång den i nuvarande skick. Det skulle kanske komma ut illaluktande rök. Såvitt jag kan erinra mig så ropade jag in den på en NSA-auktion. Men vem var säljaren? Tyvärr kommer jag inte ihåg det men kanske någon annan vet? Hör av dig i så fall.

På den tiden använde jag en TR-switch av märket Dow-Key med ett rör som stack upp ur en liten svart box med tre koaxkontakter. Har sökt på internet men hittar ingen bild som motsvarar vad jag minns. Vem som köpte den av mig är oklart, hör av dig om det var du!

Dom här switcharna är inget som skulle passa dagens mottagare, då skulle de nog brinna upp. Men vintage RX är förstås inga problem.

E.F.Johnson Co klingar vackert i vintage-sammanhang. Alla gamla gubbar får en speciell glimt i ögat när man hör namnet. Jag har faktiskt ett par tillbehör ytterligare i min ägo som är tillverkade av detta företag. Ett av dem är en verklig goding, den är stor och tål kilowatts, något som dock inte jag har. Kanske om jag är nostalgisk och på humör, kan det komma en liten del III av **Det var roligt då – och det är nu också!**

Kjell, SM5CZQ

NYKÖPINGS SÄNDAREAMATÖRERS FUNKTIONÄRSLISTA 2014

STYRELSEN

Ordförande och redaktör:	Leif Nordin	SM5KNV
Sekreterare:	Tony Englund	SM5XQJ
Kassör:	Benny Svensson	SM5KSB
Ledamot och klubbmästare:	Bo Jonsson	SM5AXB
Ledamot:	Alf Nynäs	SM5RDF

REVISORER

Ordförande och sammankallande:	Kjell Edvardsson	SM5CCE
Suppleant:	Allan Strömstedt	SM5ELF

VALKOMMITTE

Sammankallande:	Sören	KQS
-----------------	-------	-----

KLUBBSIGNAL SK5BE

Ansvarig 1 mot PTS:	Bo Jonsson	SM5AXB
Ansvarig 2 mot PTS:	Sören	KQS
Ansvarig för loggbok och inkommande QSL samt lån av klubbsignal	Sören	KQS

REPEATER SK5BE/R

SK5BE/R med placering i Oppeby, Nyköping.
Kanal enligt bandplan, RV51. Innfrekvens:
145.6375 MHz. Utfrekvens: 145.0375 Mhz.

Ansvarig 1:	Bo Jonsson	SM5AXB
Ansvarig 2:	Alf Nynäs	SM5RDF

BREAK-IN OCH HEMSIDA

Ansvarig utgivare:	Leif Nordin	SM5KNV
Hemsidan:	www.qsl.net/sk5be	
E-Mail:	sk5be@ssa.se	

SSA QSL DISTRIBUTÖR, IN- OCH UTGÅENDE QSL

Ansvarig inom NSA	Kjell Fredriksson	SM5CZQ
-------------------	-------------------	--------

MATERIALFÖRVALTARE

Ansvarig ?

MÖTESLOKALEN

Adress; Västra Trädgårdsgatan 2,
611 32 Nyköping.

Ansvarig mot IOGT:	Bo Jonsson	SM5AXB
--------------------	------------	--------

Verksamhetsberättelse för Nyköpings Sändare Amatörer år 2013

Styrelsen har under det gångna verksamhetsåret 2013 haft följande sammansättning:

Ordförande:

SM5KNV Leif Nordin

Styrelseledamöter:

SM5AXB Bo Jonsson (Klubbmästare)

SM5RDF Alf Nynäs (vice ordförande)

SM5KSB Benny Svensson (Kassör)

SM5XQJ Tony Englund (Sekreterare)

Styrelsesuppleant:

SM5CZQ Kjell Fredriksson.

Revisor:

SM5CCE Kjell Edvardsson

Revisorssuppleant:

SM5ELF Allan Strömstedt.

Valberedare:

SM5KQS Sören Eklund

Redaktör/web-ansvarig:

SM5KNV Leif Nordin

NSA:s verksamhet:

Det har under det gångna året genomförts 8 st medlemmöten och 1st styrelsemöte. Vår medlemstidning Break-In har kommit ut med 4 nummer under det gångna året. Break-In och klubbens hemsida har som vanligt skötts av vår ordförande/redaktör SM5KNV.

Medlemmar

Antal betalande medlemmar under 2013 var 19.

Jukmiddag:

Julfesten fick ett annat stuk i år i och med att vi valde att förlägga festen till en restaurang i Nyköping. Valet föll på Oliwer Twist, vilket visade sig vara ett bra val. Trevlig lokal och god mat i glada vänners lag.

Närvarande var:

Bosse SM5AXB, Stig SM5BOF, Kjell SM5CCE, Alf SM5CQT, Kjell SM5CZQ,

Leif SM5KNV, Benny SM5KSB och Alf SM5RDF.

Bert SM5DQG, silent key:

Bert var född den 8:e maj 1931 och avslutade sina dagar den 17:e september 2013. Innan Bert fick sitt certifikat var han lyssnaramatör med signalen SM5-1257. Han var med att grunda vår amatörradioklubb 1948/49. En riktig old timer!

Reteatern:

NSA:s repeater, SK5BE/R, är fortfarande i drift på frekvens RV51 d.v.s. 145.0375 / 145.6375 och tycks fungera ganska bra. Lite jobb med logiken kvarstår.

Nyköping 2014-01-23

NSA:s ordförande

SM5KNV Leif

Årsmötesprotokoll

Föreningen Nyköping Sändare Amatörer NSA
2014-02-17

Plats: IOGT-lokalen, Västra Trädgårdsgatan 2, Nyköping.

Tid: 19.00.

Antal närvarande medlemmar: 5.

Medlemmarna: Bo Jonsson AXB, Kjell Edvardsson CCE, Alf Thunström CQT,
Leif Nordin KNV och Benny Svensson KSB.

1. Ordföranden Leif KNV hälsade alla välkomna och öppnade mötet.
2. Justering av röstlängd. Alla befanns röstberättigade.
3. Fastställande av dagordning. Dagordningen godkändes.
4. Val av funktionärer för årsmötet.
 - 4a. Till ordförande Leif KNV.
 - 4b. Till sekreterare valdes Alf CQT.
 - 4c. Till justeringsman tillika rösträknare valdes Bosse AXB.
5. Frågan om mötets stadgeenliga utlysning. Besvarades av mötet med ja.
6. Framlades och upplästes verksamhetsberättelsen, vilken godkändes och lades till handlingarna.
7. Framlades Resultat och Balansräkning för 2013 samt sammanställning över Budget/Utfall.
 - 7a. Kassaberättelsen godkändes av mötet.
8. Framläggande av revisionberättelse. Revisionsberättelsen upplästes av Kjell CCE som tillstyrkte ansvarsfrihet.
9. Mötet beviljade styrelsen ansvarsfrihet för verksamhetsåret 2013.
10. Propositioner. Inga propositioner lämnades till mötet.
11. Motioner. Inga motioner hade inkommit till mötet.
12. Val för verksamhetsåret 2014.
 - 12a. Till ordförande valdes Leif KNV.

- 12b. Val av antal ledamöter i styrelsen. Beslutades att fyra ledamöter skall ingå i styrelsen.
- 12c. Till styrelseledamöter valdes Tony Englund XQJ, Benny Svensson KSB, Bo Jonsson AXB samt Alf Nynäs RDF.
- 12d. Val av antal styrelsesuppleanter. Beslutades att inga (0) styrelsesuppleanter skall ingå i styrelsen.
- 12e. Till styrelsesuppleant valdes ingen (0).
- 12f. Val av revisor. Valdes Kjell Edvardsson som revisor.
- 12g. Val av revisorsuppleant. Valdes Allan Strömstedt ELF som revisorsuppleant.
13. Tillsättande av valkommitté. Valdes Sören KQS som ensam i valkommittén.
14. Fastställande av medlemsavgift för år 2015. Styrelsen föreslog oförändrad årsavgift, 200 kr. Mötet beslutade enligt styrelsens förslag.
15. Övriga frågor. Inga övriga frågor fanns.
16. Mötets avslutande. Då inget mer fanns på dagordningen avslutades mötet.

Årsmötessekreterare
Alf Thunström CQT

Justeringsman
Bo Johnsson AXB

Stort tack till bidragsgivarna till detta nummer av Break-In:

SM5AXB, Bosse
SM5CQT, Alf
SM5CZQ, Kjell

SM5???, Här kunde DITT bidrag funnits med!



Anno Dazumal

